

34TM系列试验系统可对所有原材料和成品执行拉伸、压缩、弯曲、剪切、剥离、撕裂、穿刺等试验。它具有精度高、耐用性强、可灵活适应需求变化等特点，大大提高试验效率和改善操作员试验体验。

34TM系列试验系统的超高性能和多用性使其成为整个生物医疗、汽车、电子和包装等行业标准典范以用于测试各种材料及由塑料、复合材料、弹性体、薄膜、纺织品、胶黏剂和各种材料制成的产品。



### QuickTest

如果需要快速得到试验结果，可以使用 QuickTest 功能，只需输入几个关键参数，即可在几秒钟内开始试验。



### 预先设定的模板

Bluehill Universal 具有庞大的预设试验方法库，能够符合最常用的 ASTM、ISO 和 EN 标准。



### 带提示测试

提示用户按步骤完成整个试验过程，以确保试验的重复性和便捷性，并防止发生操作失误。提示内容可使用自定义的文本和图像。



### 操作员保护

3400系列基于Instron的操作员保护架构设计。智能的工作流程可对测试全过程加以控制，虚拟互锁功能可限制机器的动作，从而防止横梁意外移动，确保设备和操作员更安全。



### 内置安全提示

3400系列在任何时候都能清晰反馈系统所处的状态。操作人员很容易识别当前系统是否处于安全模式，一旦解除安全模式，系统会有很清晰的标识来提醒操作者要退出测试空间。



### 智能气动控制装置

在测试的设置阶段，通过限制夹具的闭合气压和闭合速度，可降低气动夹具夹伤手指的风险。



### 碰撞保护

在手动移动横梁或测试后横梁返回的过程中，系统时刻处于碰撞保护状态。一旦有检测到碰撞事件发生，系统将启动保护，保障设备和样品不被损坏。



### 经久耐用

34TM系列由免维护的无刷交流伺服电机驱动，使用寿命长。除预应力滚珠丝杆外，所有 Instron® 电子万能材料试验系统都配有导柱，以增加稳定性。



## 设备通用技术指标

### 计算机的数据采集率：

力、位移和应变通道同步采样最高 1 kHz。

### 载荷测量精度：

力传感器满量程到 1/200 为示值的  $\pm 0.5\%$ 。

符合或优于以下标准：ASTM E4、BS 1610、DIN 51221、ISO 7500-1、EN 10002-2。

JIS B7721、JIS B7733 和 AFNOR A03-501。

### 应变测量精度：

符合或优于以下标准：ASTM E83、BS 3846、ISO 9513 和 EN 10002-4。

### 位移测量精度：

$\pm 0.02$  mm 或位移的 0.15%（取大值）。

### 试验速度精度：

（零或恒定载荷）设定速度的  $\pm 0.2\%$

单相电压：

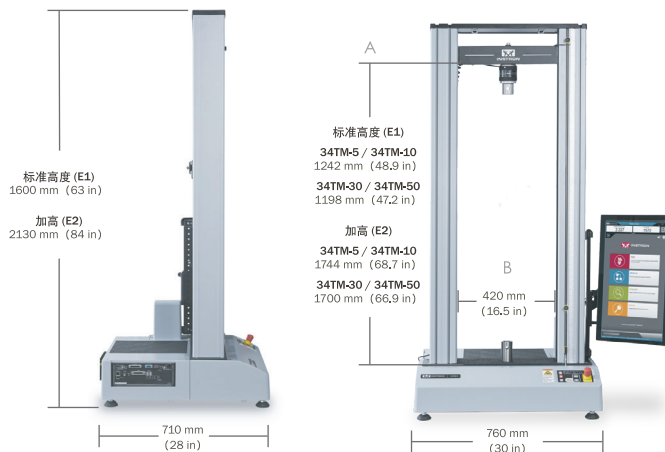
100、120、220 或 240 VAC ±10%，47 至 63 Hz

工作温度：

+5 至 +40°C (+41 至 +104°F)

环境湿度范围：

20°C 条件下，+10% 至 +90%，无冷凝



## 34TM双立柱台式

		34TM-5	34TM-10	34TM-30	34TM-50
载荷容量	kN	5	10	30	50
	lbf	1125	2250	6750	11250
横梁行程	mm	1172 (E1), 1651 (E2)	1172 (E1), 1651 (E2)	1128 (E1), 1607 (E2)	1128 (E1), 1607 (E2)
	in	46.1 (E1), 65.0 (E2)	46.1 (E1), 65.0 (E2)	44.4 (E1), 63.3 (E2)	44.4 (E1), 63.3 (E2)
垂直试验空间 (A)	mm	1242 (E1), 1744 (E2)	1242 (E1), 1744 (E2)	1198 (E1), 1700 (E2)	1198 (E1), 1700 (E2)
	in	48.9 (E1), 68.7 (E2)	48.9 (E1), 68.7 (E2)	47.2 (E1), 66.9 (E2)	47.2 (E1), 66.9 (E2)
水平试验空间 (B)	mm	420	420	420	420
	in	16.5	16.5	16.5	16.5
最大速度	mm/min	1016	508	508	508
	in/min	40	20	20	20
最小速度	mm/min	0.05	0.05	0.05	0.05
	in/min	0.002	0.002	0.002	0.002
最大返回速度	mm/min	1500	610	610	508
	in/min	59	24	24	20
占地尺寸 (高 × 宽 × 深) *	mm	1610 × 760 × 710	1610 × 760 × 710	1610 × 760 × 710	1610 × 760 × 710
	in	63 × 30 × 28	63 × 30 × 28	63 × 30 × 28	63 × 30 × 28
位置控制分辨率	nm	19.7	9.9	5.2	3.7
	μin	0.78	0.39	0.20	0.14
机架轴向刚度	kN/mm	38	38	72	74
	lb/in	217,000	217,000	411,100	422,000
全速时的最大力	kN	5	10	30	25
	lbf	1125	2250	6750	5620
满载的最大速度	mm/min	1016	508	508	250
	in/min	40	20	20	10
重量	kg	122 (E1), 136 (E2)	122 (E1), 136 (E2)	140 (E1), 154 (E2)	152 (E1), 166 (E2)
	lb	268 (E1), 299 (E2)	268 (E1), 299 (E2)	308 (E1), 339 (E2)	334 (E1), 365 (E2)
最大功率要求	VA	730	730	1000	1000

\* 占地宽度仅指系统宽度。触控面板显示屏可能使机架的总宽度增加 300 mm (12 in)。加高 (E2) 选项使机架的总高度增加了 530 mm (21 in)。

注释：以上规格是根据 Instron 的标准规程制定的，如有变更，恕不另行通知。所有试验系统均符合所有相关的欧洲标准并带有 CE 标记。

[www.instron.cn](http://www.instron.cn)



全球总部  
825 Uni versity Ave, No rwood, MA 02062-2643, USA  
电话: +1 800 564 8378 或 +1 7 81 575 5000

欧洲总部  
Coronation Road, High Wycombe, Bucks HP12 3SY, UK  
电话: +44 1494 464646

英斯特朗 (中国)  
地址: 上海市南京西路 819 号中创大厦 17 层  
官方网站: [www.instron.cn](http://www.instron.cn) 电话: 400 820 2006

